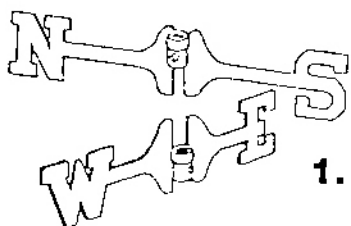
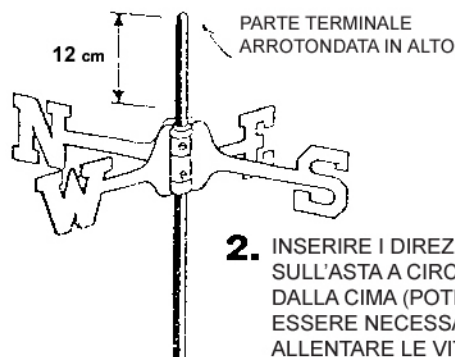


# Istruzioni di montaggio Segnavento Cottage

## ASSEMBLAGGIO SEGNAVENTO



**1.** INTERSECARRE I DIREZIONALI



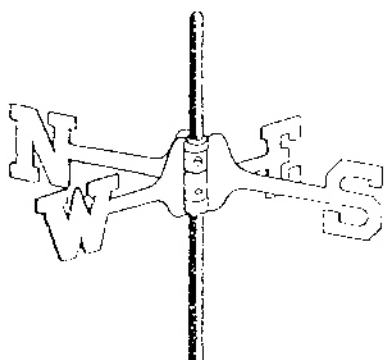
**2.** INSERIRE I DIREZIONALI SULL'ASTA A CIRCA 12 CM DALLA CIMA (POTREBBE ESSERE NECESSARIO ALLENTARE LE VITI)

**3.** STRINGERE LE VITI SUI DIREZIONALI

PARTE TERMINALE IN RAME DEL SEGNAVENTO



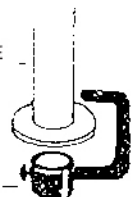
**4.** INSERIRE IL SEGNAVENTO SULL'ASTA



**4A.**

INSERIRE SIMULTANEAMENTE IL SEGNAVENTO E IL GANCIO DI ANCORAGGIO SULL'ASTA

PARTE TERMINALE IN RAME DEL SEGNAVENTO



STRINGERE BENE LE VITI

GANCIO DI ANCORAGGIO

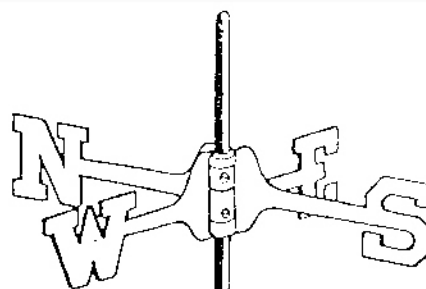
\* Il gancio di ancoraggio è incluso ed è necessario solo per le figure tridimensionali

LA VOSTRA CONFEZIONE INCLUDE:

1 Figura segnavento  
1 Asta in acciaio

1 Set di direzionali in ottone  
1 Gancio di ancoraggio (se necessario\*)

## Installazione su tetto Segnavento Cottage



### STAFFA MONTAGGIO TETTO

REGOLARE LA STAFFA PER ADATTARLA ALL'INCLINAZIONE DEL TETTO



CON IL TRAPANO PRATICARE I FORI DI 2,5 mm USANDO LA STAFFA DI MONTAGGIO COME SAGOMA. RIEMPIRE I FORI CON IL SILICONE SIGILLANTE E INSERIRE LE VITI FORNITE INSIEME ALLA STAFFA. CONTROLLARE CHE IL SEGNAVENTO SIA PERFETTAMENTE VERTICALE E STRINGERE I DADI

**Aire Libre**